

KAMAMI

KAmoRPI Pico Relay (PL)



Rev. 20240306070939

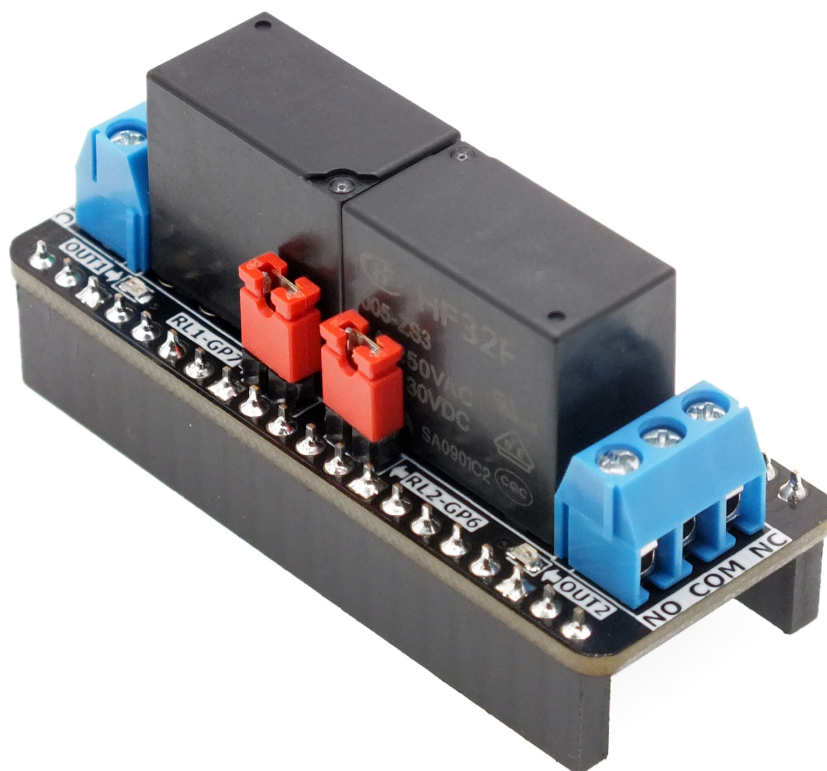
Źródło: [https://wiki.kamamilabs.com/index.php/KAmoRPI_Pico_Relay_\(PL\)](https://wiki.kamamilabs.com/index.php/KAmoRPI_Pico_Relay_(PL))

Spis treści

| | |
|---------------------------------------------------------|---|
| Podstawowe cechy i parametry | 1 |
| Wyposażenie standardowe | 2 |
| Schemat elektryczny | 3 |
| Widok płytki drukowanej | 4 |
| Przypisania wyjść do linii GPIO Raspberry Pi Pico | 5 |
| Diody sygnalizacyjne | 6 |
| Wyjścia przekaźnikowe | 7 |
| Przykład zastosowania | 8 |
| Kod programu testowego w Arduino | 9 |

Opis

[KAmoRPI Pico Relay](#) to moduł w postaci nakładki z 2 przekaźnikami przeznaczony do Raspberry Pi Pico. Pozwala na sterowanie urządzeniami o napięciu pracy do 250 V AC i natężeniu do 3 A lub napięciu 30 V DC i natężeniu 3 A. Na płytce umieszczono diody sygnalizujące stan załączenia przekaźników. Moduł znajdzie zastosowanie w aplikacjach w obszarze automatyki domowej, w przemyśle oraz systemach bezpieczeństwa.



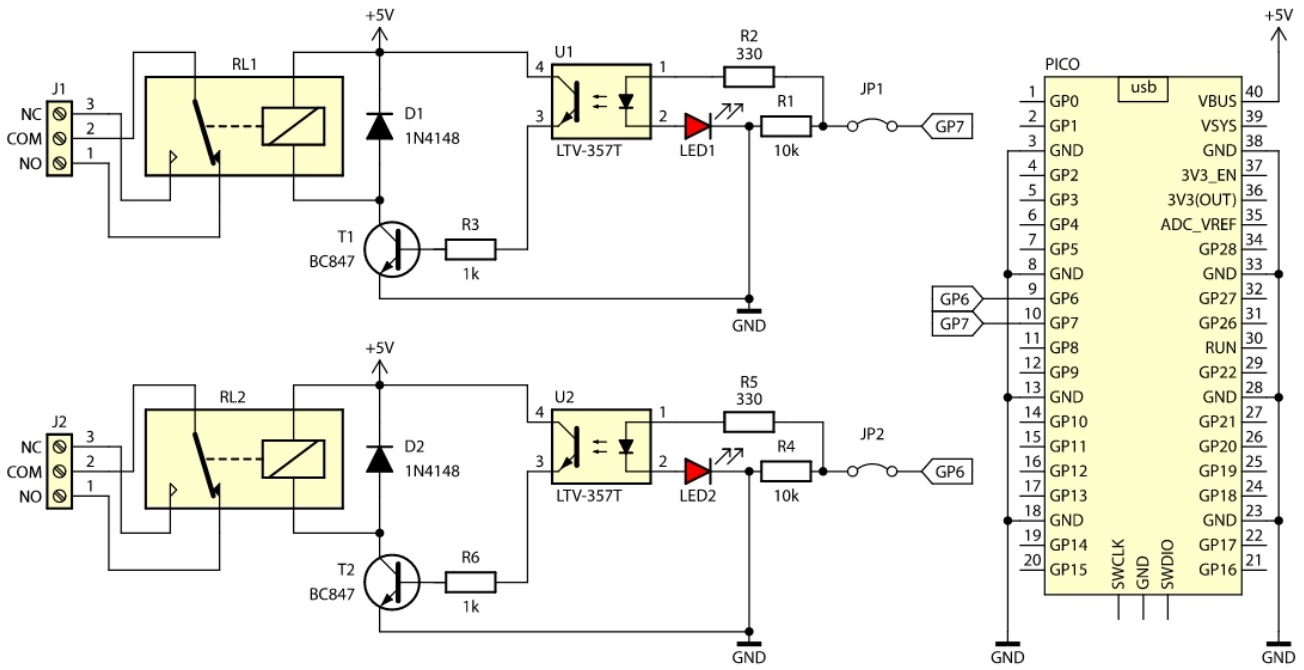
Podstawowe cechy i parametry

- 2 x przekaźnik SPDT 3 A 250 V AC lub 3 A 30 V DC
- Diody LED sygnalizujące stan załączenia przekaźników
- Optoizolacja
- Kompatybilny z serią Raspberry Pi Pico
- Złącza śrubowe ARK
- Zworki umożliwiające odłączenie domyślnych linii Raspberry Pi sterujących przekaźnikami
- Napięcie pracy: 5 V
- Wymiary PCB: 21 x 55 mm

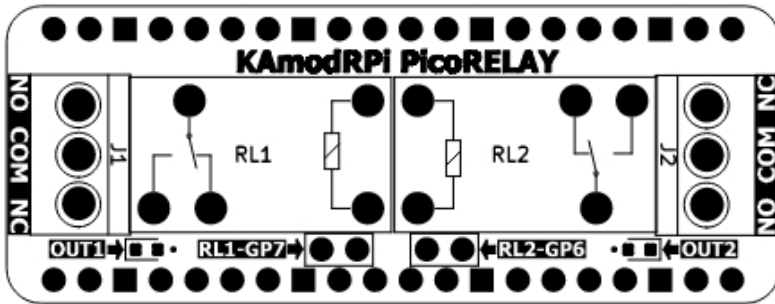
Wyposażenie standardowe

| Kod | Opis |
|----------------------------|----------------------------------|
| KAmoDRPI Pico Relay | • Zmontowany i uruchomiony moduł |

Schemat elektryczny

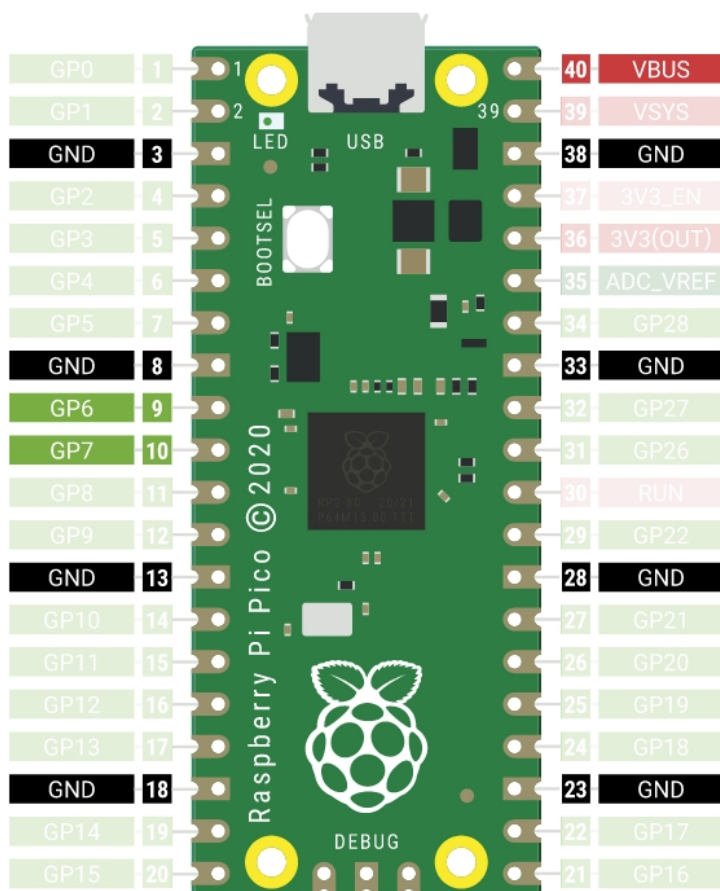


Widok płytki drukowanej

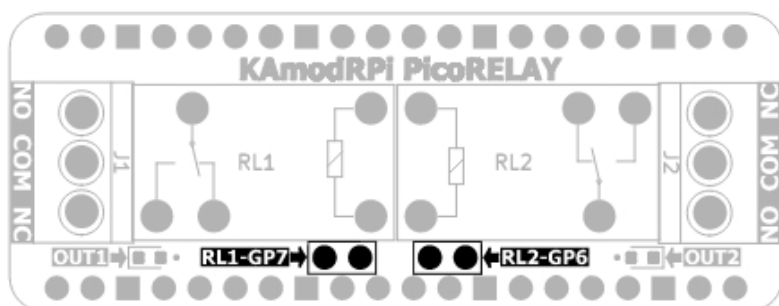


Przypisania wyjść do linii GPIO Raspberry Pi Pico

| Wyprowadzenie Raspberry Pi Pico | Przełącznik KAmoDRPi Pico Relay |
|---------------------------------|---------------------------------|
| GPIO7 | REL1, OUT1 |
| GPIO6 | REL2, OUT2 |



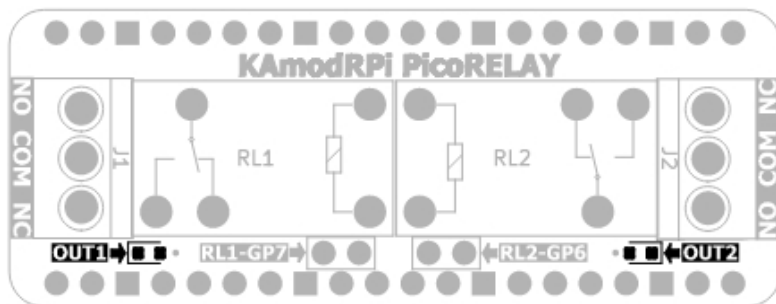
Wyjścia linii GPIO są połączone z obwodem sterującym przez zworkę, co pozwala w razie potrzeby rozłączyć odpowiednie wyprowadzenia.



Zworki łączące wyprowadzenia Raspberry Pi z obwodami włączającymi przełącznik.

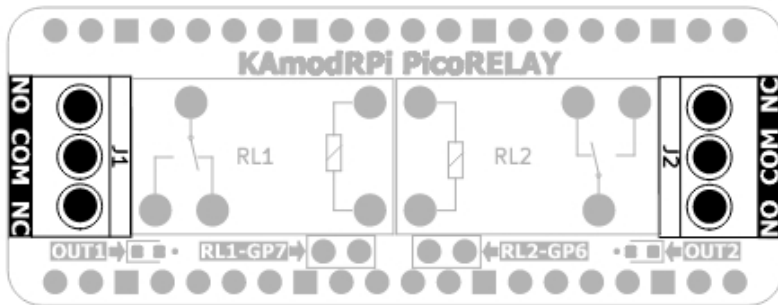
Diody sygnalizacyjne

Moduł wyposażono w dwie diody LED, sygnalizujące załączenie odpowiedniego przekaźnika.



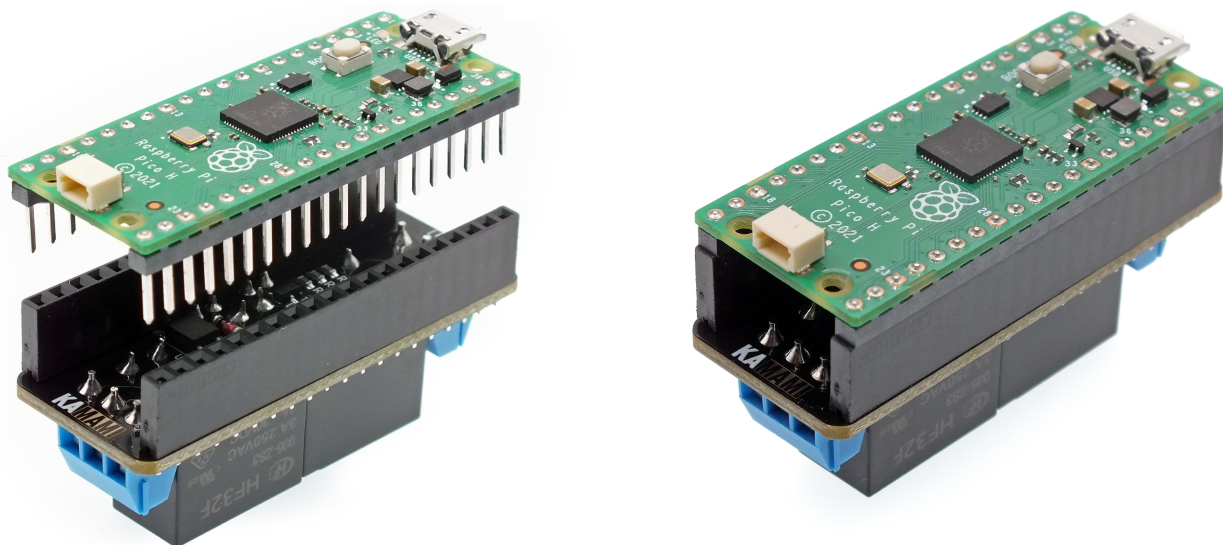
Wyjścia przekaźnikowe

Wyjścia styków przekaźników wyprowadzono na zaciski śrubowe, pozwalające na mocowanie zarówno odizolowanych końcówek przewodów, jak i przewodów z zaciśniętymi końcówkami tulejkowymi. Dostępne są zarówno styki normalnie zwarte (NC) jak i normalnie rozwarne (NO).



Przykład zastosowania

Nakładka KAmoRPi Pico Relay nałożona na Raspberry Pi Pico



Widoczny na zdjęciach komputer Raspberry Pi Pico nie jest dołączony do zestawu.

Kod programu testowego w Arduino

Przykładowy program naprzemiennie włączający i wyłączający przekaźniki.

```
#define REL1 7
#define REL2 6

void setup() {
  pinMode(REL1,OUTPUT);
  pinMode(REL2,OUTPUT);
}

void loop() {
  digitalWrite(REL1, HIGH);
  delay(200);
  digitalWrite(REL1,LOW);
  delay(200);
  digitalWrite(REL2, HIGH);
  delay(200);
  digitalWrite(REL2,LOW);
  delay(200);
}
```



Zastrzegamy prawo do wprowadzania zmian bez uprzedzenia.

Oferowane przez nas płytki drukowane mogą się różnić od prezentowanej w dokumentacji, przy czym zmianom nie ulegają jej właściwości użytkowe.

BTC Korporacja gwarantuje zgodność produktu ze specyfikacją.

BTC Korporacja nie ponosi odpowiedzialności za jakiegokolwiek szkody powstałe bezpośrednio lub pośrednio w wyniku użycia lub nieprawidłowego działania produktu.

BTC Korporacja zastrzega sobie prawo do modyfikacji niniejszej dokumentacji bez uprzedzenia.